

Stevenrohrabdichtung • wasser- oder ölgeschmiert • 100 – 280 mm
Propellershaft Seal • water or oil lubricated • 100 – 280 mm



Technische Merkmale:

- Wasser- oder ölgeschmierte Gleitringabdichtung
- Seewasserbeständig
- Für offene und geschlossene Stevenrohrsysteme
- Einfache Montage
- Lange Lebensdauer auch bei hohem Schmutzanteil im Fahrwasser
- Das axiale Dichtungskonzept verhindert das bei Radialdichtungen übliche Einlaufen der Welle
- Axiale Beweglichkeit: +/- 5 mm
- Radiale Beweglichkeit: +/- 2 mm

Einsatzgrenzen:

Wellendurchmesser:	100 bis 280 mm
Abzudichtendes Medium:	Seewasser, Öl
Temperatur:	
Seewasser	- 5° bis + 40° C
Öl	- 5° bis + 70° C
Druck:	0,1 bis 2 bar
Gleitgeschwindigkeit:	max. 10 m/s
Spülung/Kühlung:	ca. 1 l/h pro mm Wellendurchmesser

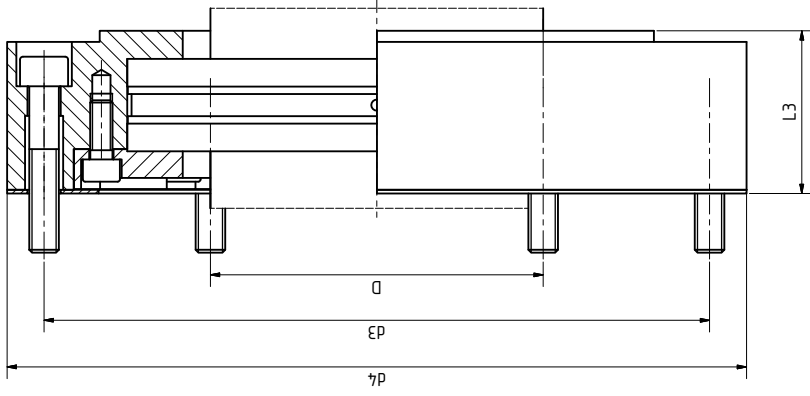
Technical Features:

- Water or oil lubricated face type seal
- Seawater resistant
- For open and closed sterntube systems
- Easy installation
- Long lifetime even in extremely dirty water
- No shaft-wear compared to radial type seals due to face type design
- Allowed axial shaft movement: +/- 5 mm
- Allowed radial shaft movement: +/- 2 mm

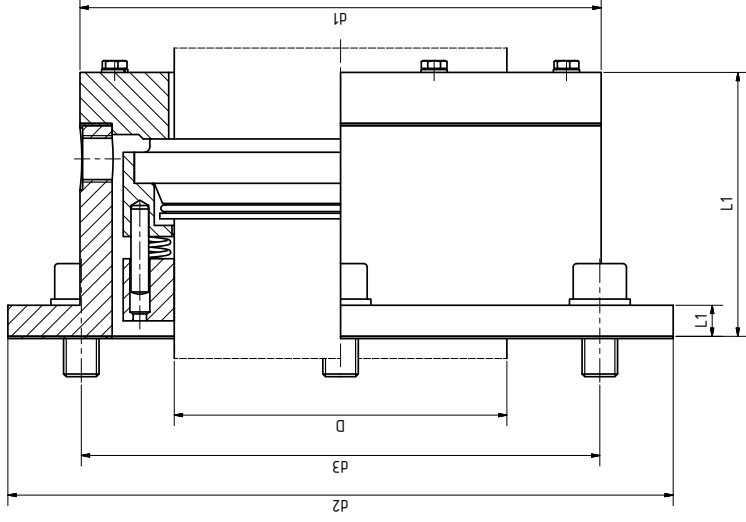
Operating Limits:

Shaft diameter:	100 to 280 mm
Medium to be sealed:	Seawater, oil
Temperature:	
Seawater	- 5° bis + 40° C
Oil	- 5° bis + 70° C
Operating pressure:	0,1 to 2 bar
Gliding speed:	max. 10 m/s
Flushing/cooling:	approx. 1 l/hr per mm shaft diameter

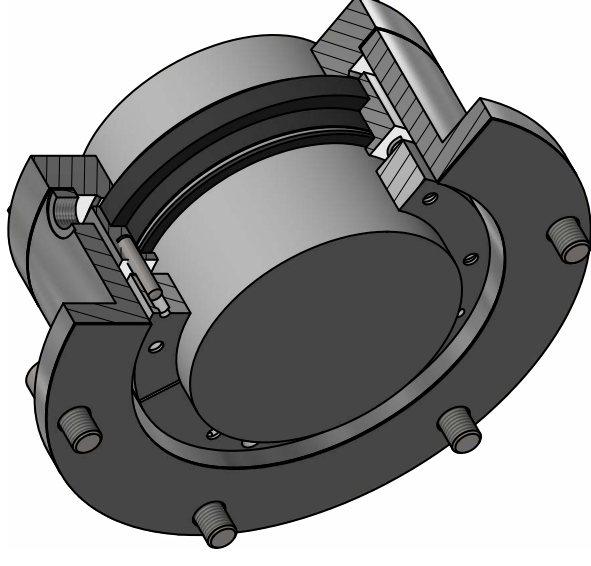
Propellershaft Seal 100-280 mm



Pneumostop 20-90 mm



Propellershaft Seal 100-280 mm



Exemplified dimensions (mm)

D	d1	d2/d4	d3	L1	L2	L3
100	185	245	215	119	15	43
110	195	260	230	119	15	48
120	205	270	240	119	15	48
130	215	280	250	119	15	48
140	225	290	260	121	15	48
150	235	300	270	121	15	48

D	d1	d2/d4	d3	L1	L2	L3
160	245	310	280	121	15	48
170	255	320	290	121	15	48
180	265	330	300	131	15	48

Other shaft sizes (D). Imperial sizes as well as detailed drawings for project application available on request. We reserve the right to change data and dimension without prior notice.