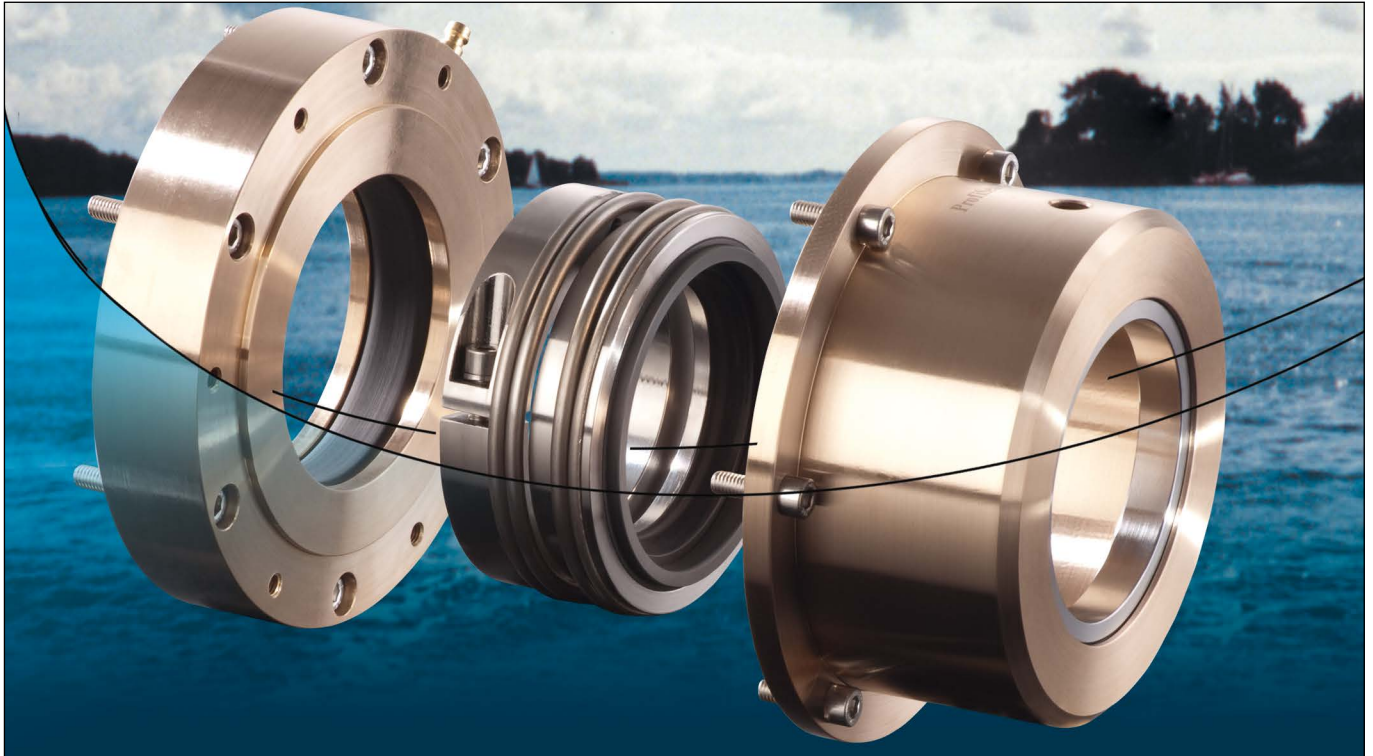


Stevenrohrabdichtung • wasser- oder ölgeschmiert • 20 – 90 mm
Propellershaft Seal • water or oil lubricated • 20 – 90 mm



Technische Merkmale:

- Wasser- oder ölgeschmierte Gleitringabdichtung
- Seewasserbeständig
- Für offene und geschlossene Stevenrohrsysteme
- Einfache Montage
- Lange Lebensdauer auch bei hohem Schmutzanteil im Fahrwasser
- Das axiale Dichtungskonzept verhindert das bei Radialdichtungen übliche Einlaufen der Welle
- Axiale Beweglichkeit: +/- 5 mm
- Radiale Beweglichkeit: +/- 2 mm

Einsatzgrenzen:

Wellendurchmesser:	20 bis 90 mm
Abzudichtendes Medium:	Seewasser, Öl
Temperatur:	
Seewasser	- 5° bis + 40° C
Öl	- 5° bis + 70° C
Druck:	0,1 bis 1,5 bar
Gleitgeschwindigkeit:	max. 10 m/s
Spülung/Kühlung:	ca. 2,5 l/h pro mm Wellendurchmesser

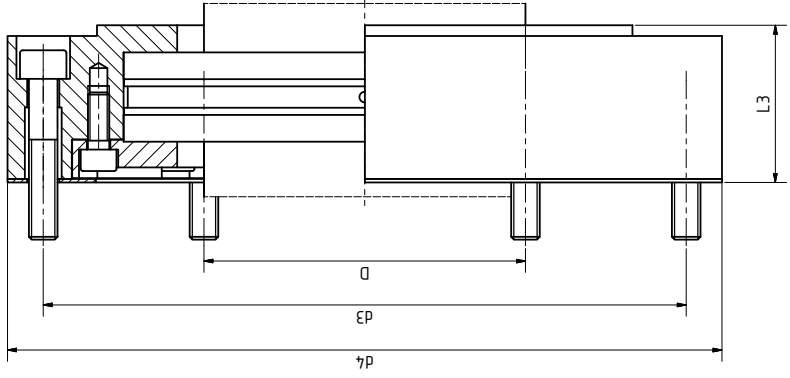
Technical Features:

- Water or oil lubricated face type seal
- Seawater resistant
- For open and closed sterntube systems
- Easy installation
- Long lifetime even in extremely dirty water
- No shaft-wear compared to radial type seals due to face type design
- Allowed axial shaft movement: +/- 5 mm
- Allowed radial shaft movement: +/- 2 mm

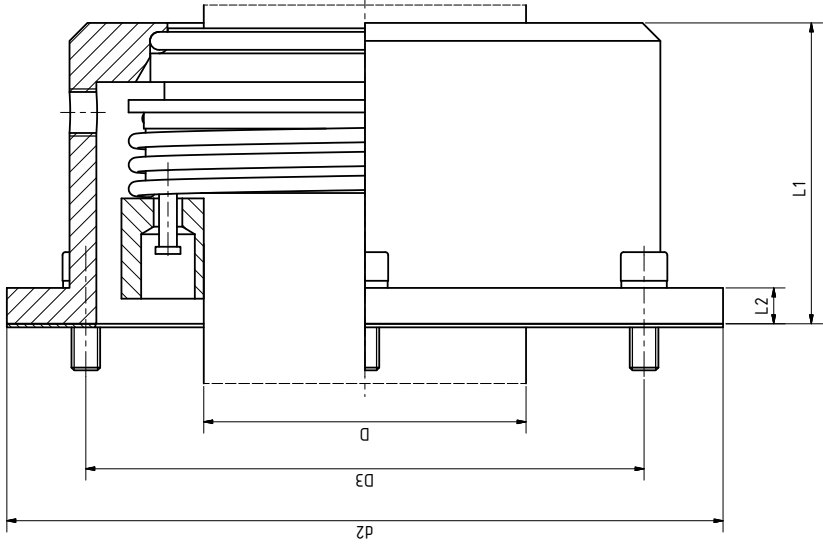
Operating Limits:

Shaft diameter:	20 to 90 mm
Medium to be sealed:	Seawater, oil
Temperature:	
Seawater	- 5° bis + 40° C
Oil	- 5° bis + 70° C
Operating pressure:	0,1 to 1,5 bar
Gliding speed:	max. 10 m/s
Flushing/cooling:	approx. 2,5 l/hr per mm shaft diameter

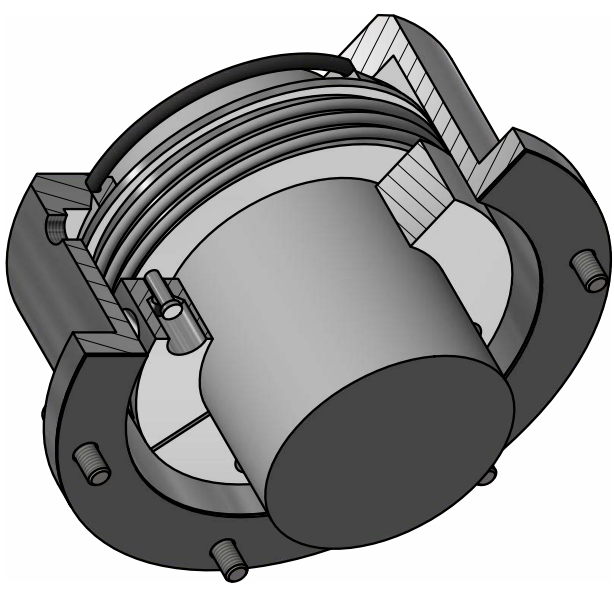
Propellershaft Seal 20-90 mm



Pneumostop 20-90 mm



Propellershaft Seal 20-90 mm



Exemplified dimensions (mm)

D	d1	d2	d3	d4	L1	L2	L3
20	74	105	90	Pneumostop available from 50 mm	64	8	Pneumostop available from 50 mm
25							
30	87	120	105		68	8	
35							
40	97	130	115		68	8	
45							

D	d1	d2	d3	d4	L1	L2	L3
50	112	140	125	145	68	8	40
55							
60	135	170	150	170	72	10	40
70	145	180	160	180	72	10	40
80	155	190	170	190	73	10	40
90	165	200	180	200	73	10	40

Other shaft sizes (D), Imperial sizes as well as detailed drawings for project application available on request.
We reserve the right to change data and dimension without prior notice.