

ProfiSeal Schottabdichtung 50 – 400 mm, voll geteilte Ausführung



Technische Merkmale

Trockenlaufende Spaltdichtung
Einfache Montage durch geteiltes Gehäuse
und geteilte Dichtringe
Ausgelegt für hohe Gleitgeschwindigkeiten
Radiale Beweglichkeit: +/- 5 mm

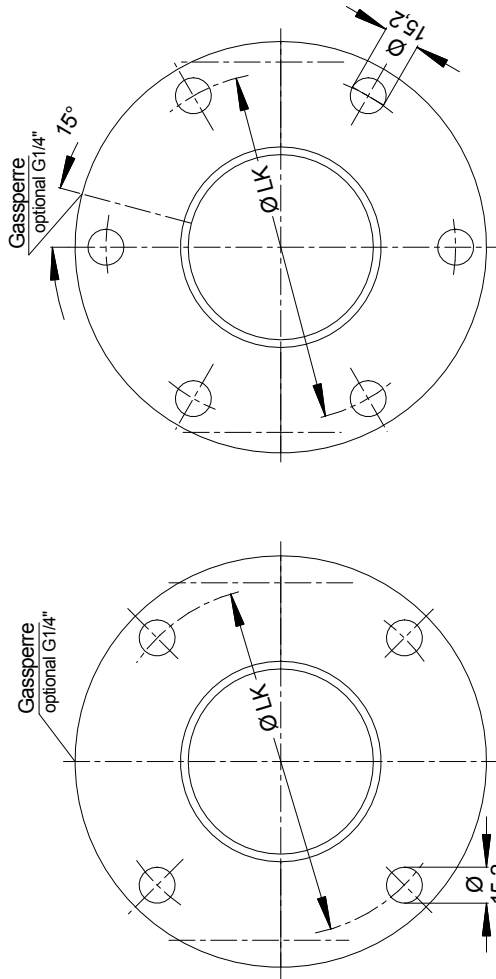
Optional

Durch Beaufschlagung der Schottabdichtung
mit einem Sperrgas (z. B. Druckluft, etc.) kann
eine mögliche Leckage über lange Zeit nahezu
bei Null gehalten werden

Einsatzgrenzen

Wellendurchmesser:	50 bis 400 mm
Temperatur:	5° bis + 70° C
Druck:	max. 3 bar
Gleitgeschwindigkeit max:	40 m/s

Lage Befestigungsbohrungen und Anschluß (optional)



Ø 161 - 340 mm, 6 x 60°
 Ø 360 - 400 mm, 8 x 45°

Ø 50 - 160 mm, 4 x 90°

Ø d	Ø D	Ø LK
50	170	140
60	180	150
70	190	160
80	200	170
90	210	180
100	220	190
110	230	200
120	240	210
130	250	220
140	260	230
150	270	240
160	280	250
170	290	260
180	300	270
190	310	280
200	320	290
220	340	310
240	360	330
260	380	350
280	400	370
300	420	390
320	440	410
340	460	430
360	480	450
380	500	470
400	520	490

Technische Merkmale:

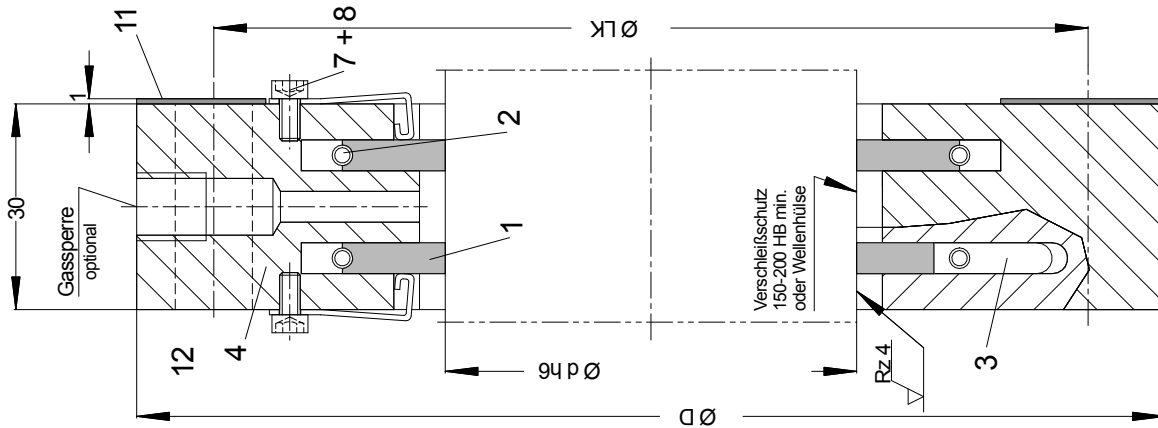
- Trockenlaufende Spaltdichtung
- Einfache Montage durch geteiltes Gehäuse und geteilte Dichtringe
- Axiale Beweglichkeit
- theoretisch unbegrenzt (Länge des Verschleißschutzes)
- Radiale Beweglichkeit +/- 5 mm

Einsatzgrenzen:

- Wellendurchmesser (d) 50 ... 400 mm
- Druck (p): max. 3 bar
- Temperatur (t): - 5 ... +70 °C
- Gleitgeschwindigkeit (v): max. 40 m/s

Optional:

- Durch Beaufschlagung der Schottabdichtung mit einem Sperrgas (Druckluft etc.) kann eine mögliche Leckage, über einen langen Zeitraum, nahezu bei Null gehalten werden.



POS.	BENENNUNG:	WERKSTOFFBEZEICHNUNG:
12	Isolierhülse (nicht dargestellt)	PA - 6
11	Flachdichtung	BURASIL - U
8	Zylinderschraube	A2 - 70
7	Federlasche	1.4301 / 1.4571
6	Federling (nicht dargestellt)	A4 - 70
5	Zylinderschraube (nicht dargestellt)	A4 - 70
4	Gehäuse	Aluminium
3	Mitnehmer	1.4401 / 1.4571
2	Spiralzugfeder	1.4401 / 1.4571
1	Kohlendichtung	Kohl-Compound

Profiseal GmbH

Dichtungs- und Lagertechnik für Berufe- und Sportschifffahrt
 Mühlenstraße 13
 D-55288 Schornshoim
 Tel. 06732 961476 Fax 06732 961477

10.400.XXX.XXXX

Material:

gem. Stückliste

Maßstab: ohne

BENENNUNG

Profiseal Schottabdichtung

Zust.	Änderung	Datum	Name
Ref.4	Neue Feder + ZIN	20.09.05	H.A. Gepr.
Ref.3	Änder. Wellenhülse	29.06.05	H.A. Norm
Ref.2	einfügen Pos.12 SKI	03.06.04	H.A. Projekt
Ref.1	einfügen Pos.9 SKI	25.11.03	H.A.

Blatt 1 v. 1

Dateiname: Sonderzeichnungen/Maßblatt_Schottabdichtung_Deutsch_SKF

Anderer Wellen-Abmessungen auf Anfrage