

### Technische Merkmale:

- Trockenlaufende Spaltdichtung
- Einfache Montage durch geteiltes Gehäuse und geteilte Dichtringe
- Axiale Beweglichkeit theoretisch unbegrenzt ( Länge des Verschleißschutzes )
- Radiale Beweglichkeit +/- 5 mm

### Einsatzgrenzen:

- Wellendurchmesser (d) 50 ... 400 mm
- Druck (p): max. 3 bar
- Temperatur (t): - 5 ... +70 °C
- Gleitgeschwindigkeit (v): max. 40 m/s

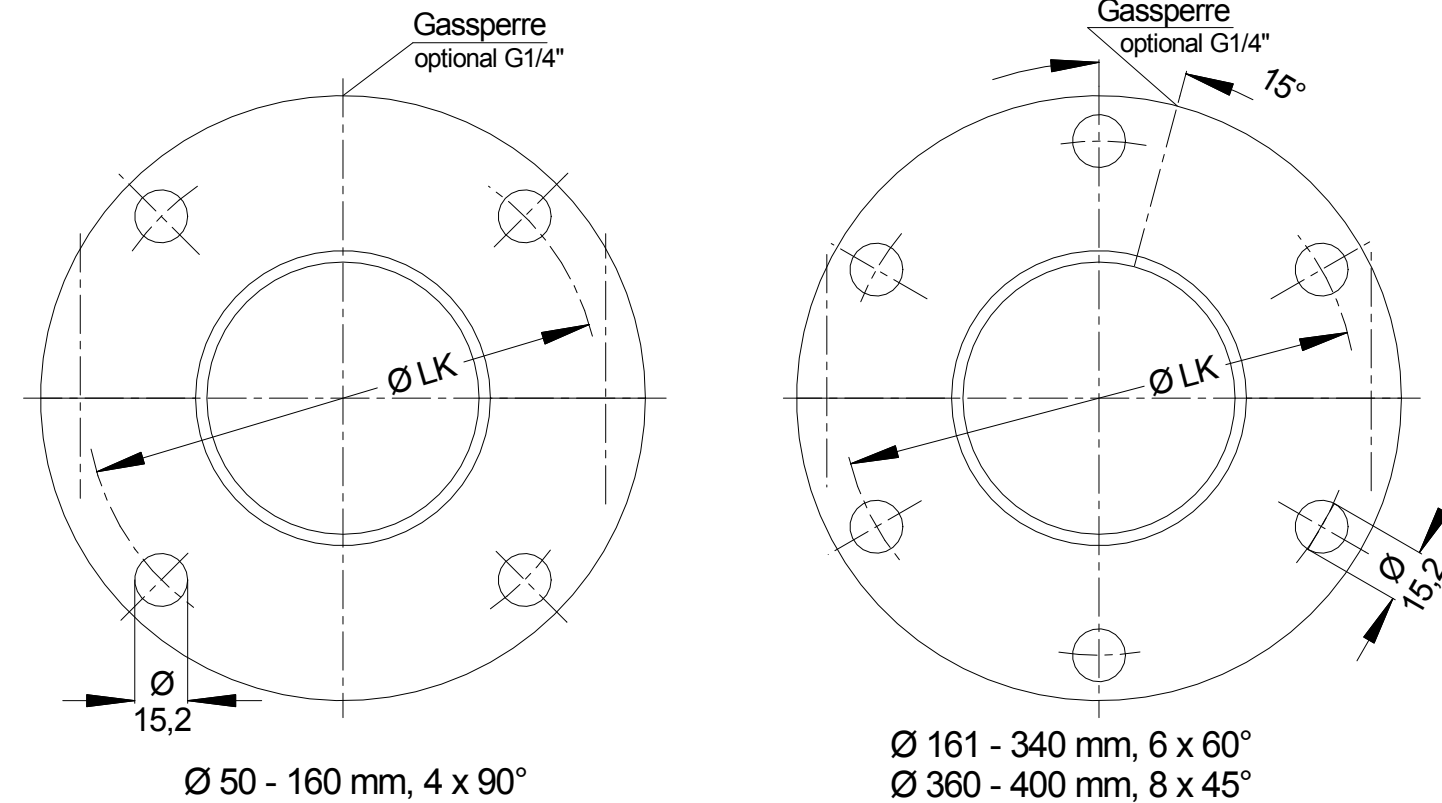
### Optional:

Durch Beaufschlagung der Schottabdichtung mit einem Sperrgas ( Druckluft etc. ) kann eine mögl. Leckage, über einen langen Zeitraum, nahezu bei Null gehalten werden.

Andere Wellen-Abmessungen auf Anfrage

Ø d	Ø D	Ø LK
50	170	140
60	180	150
70	190	160
80	200	170
90	210	180
100	220	190
110	230	200
120	240	210
130	250	220
140	260	230
150	270	240
160	280	250
170	290	260
180	300	270
190	310	280
200	320	290
220	340	310
240	360	330
260	380	350
280	400	370
300	420	390
320	440	410
340	460	430
360	480	450
380	500	470
400	520	490

### Lage Befestigungsbohrungen und Anschluß (optional )



POS:	BENENNUNG:	WERKSTOFFBEZEICHNUNG:
12	Isolierhülse ( nicht dargestellt )	PA - 6
11	Flachdichtung	BURASIL - U
8	Zylinderschraube	A2 - 70
7	Federlasche	1.4301 / 1.4571
6	Federring ( nicht dargestellt )	A4 - 70
5	Zylinderschraube ( nicht dargestellt )	A4 - 70
4	Gehäuse	Aluminium
3	Mitnehmer	1.4401 / 1.4571
2	Spiralzugfeder	1.4401 / 1.4571
1	Kohle-Dichtring	Kohle-Compount

<b>ProfiSeal GmbH</b> Dichtungs- und Lagertechnik für Berufs- und Sportschiffahrt Mühlerstraße 13 D-55288 Schornsheim Tel 06732 961476 Fax 06732 961477		10.400.XXX.XXXA Maßstab: ohne
Material: <b>gem. Stückliste</b>		<b>BENENNUNG</b> <b>ProfiSeal Schottabdichtung</b>
Blatt 1 v. 1		Dateiname: Sonderzeichnungen/ Maßblatt Schottabdichtung Deutsch.SKF

	Datum	Name
Bearb.	07.08.03	H.Aumüller
Ref.4	Neue Feder + Z/N	20.09.05 H.A.
Ref.3	Änder. Wellenhärte	29.06.05 H.A.
Ref.2	einfügen Pos.12 Stkl	03.06.04 H.A.
Ref.1	einfügen Pos.9 Stkl	25.11.03 H.A.
Zust.	Änderung	Datum Name